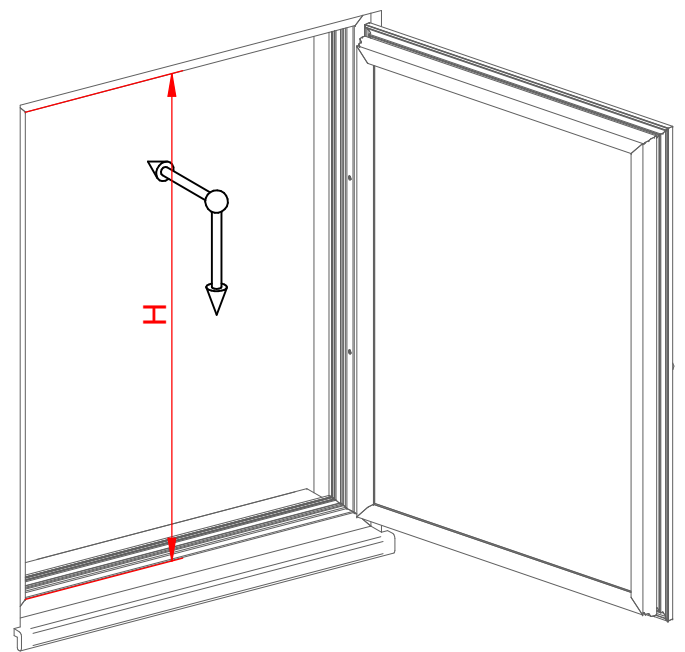
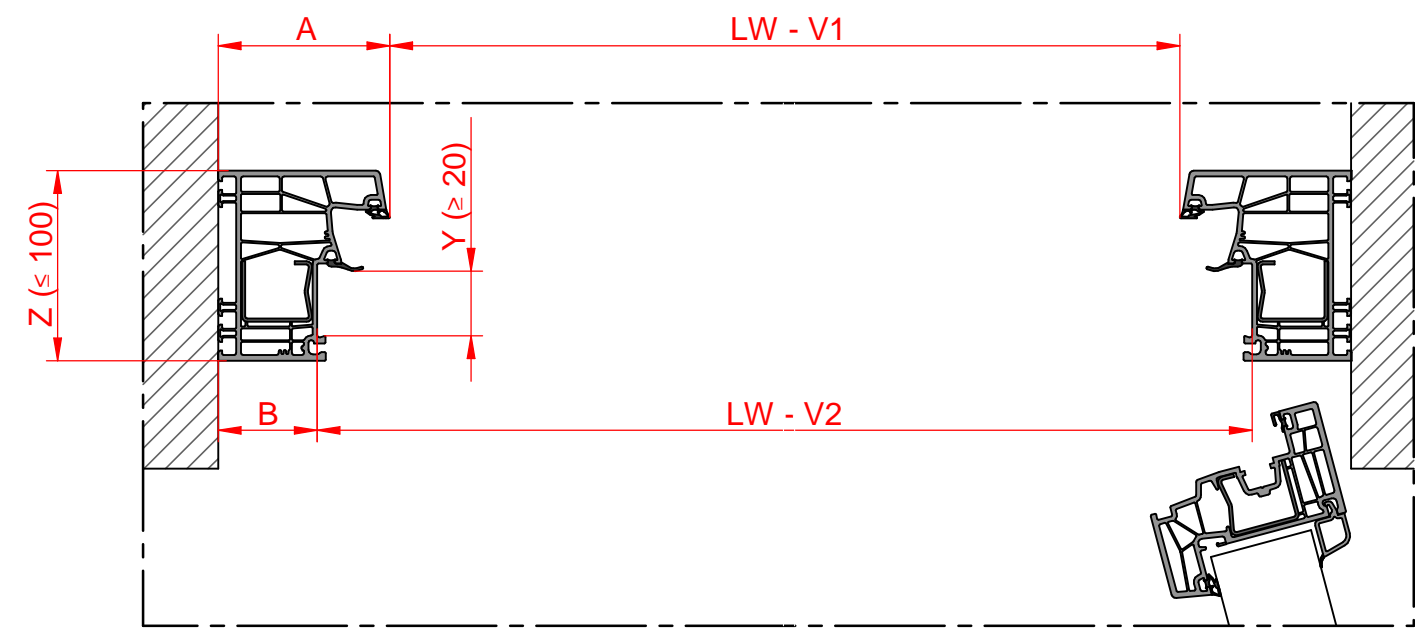
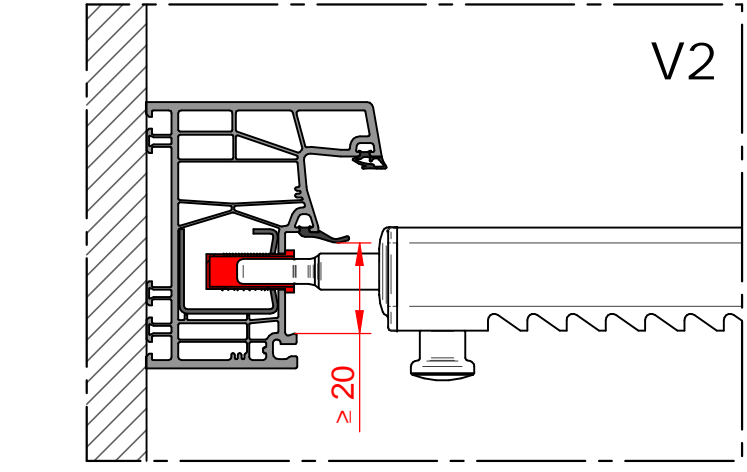
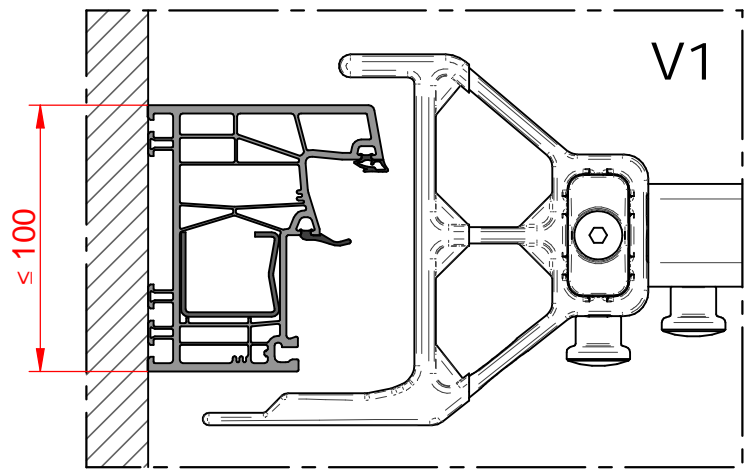


Änderungen dürfen nur am CAD vorgenommen werden
ALLE REVISIONEN SIND AM CAD VORZUNEHMEN
 KEINE HÄNDLICHE VERÄNDERUNGEN
 KEINE VERÄNDERUNGEN AN DER ZEICHNUNG
 KEINE VERÄNDERUNGEN AN DEN DIMENSIONEN
 KEINE VERÄNDERUNGEN AN DEN MATERIALIEN
 KEINE VERÄNDERUNGEN AN DEN FARBEN
 KEINE VERÄNDERUNGEN AN DEN BESCHREIBUNGEN
 KEINE VERÄNDERUNGEN AN DEN VERBUNDENEN ZEICHNUNGEN
 KEINE VERÄNDERUNGEN AN DEN VERBUNDENEN DATENBLÄTTEN
 KEINE VERÄNDERUNGEN AN DEN VERBUNDENEN ZEICHNUNGSBLÄTTEN
 KEINE VERÄNDERUNGEN AN DEN VERBUNDENEN DATENBLÄTTEN
 KEINE VERÄNDERUNGEN AN DEN VERBUNDENEN ZEICHNUNGSBLÄTTEN

ISO 16016

INNOTECH MFS



	Typ (V1,V2)	LW - V1 (mm)	LW - V2 (mm)	H (mm) Optional	A (mm)	B (mm)	Z (mm)	Y (mm)	Stk.
1	V1	432	589						
2	V1	497	849						
3	V1	627	1265						
4	V1	874	1720						
5									
6									
7									
8									
9									
10									

Datum		Name		Projekt / Benennung	
Bearb.	04.07.2019	Leeb R.		Datenblatt MFS	
Gepr.	09.06.2021	Leeb R.			
Norm		Status		Freigegeben	
INNOTECH		Arbeitschutz GmbH		Zeichnungsnummer	
A-4656 Kirchham, Laizing 10		www.innotech.at		04-03-Datenblatt	
+43 (0) 7619 / 22122		Ersatz für		Rev. Blatt	
A Dokument erstellt		21.05.2021		Leeb	
Zust.	Änderung	Datum	Na.	A 1/1	
				Format Solid Edge	

\\sv21\konstruktion\04-MFS\04-03-MFS\04-03-Datenblatt-A.dft